

第24回 分子シミュレーション討論会

2010年11月24-26日 福井

The 24th Annual Meeting of the Molecular Simulation Society of Japan, Nov. 24-26, 2010, Fukui

企業出展および広告掲載のお願い

会期

平成 22 年 11 月 24 日(水)~26 日(金)

会場

福井県県民ホール (AOSSA 8階)

福井県福井市手寄1丁目4番1号 (JR 福井駅から徒歩1分)

主催 分子シミュレーション研究会

協賛 日本物理学会, 日本化学会, 応用物理学会, 日本生物物理学会
日本薬学会, 高分子学会, 日本コンピュータ化学会, 分子科学研究所

後援 (財)福井観光コンベンション協会, 福井大学

第 24 回分子シミュレーション討論会実行委員会事務局 (代表: 玉井良則)

〒910-8507 福井市文京 3-9-1 福井大学大学院工学研究科物理工学専攻

URL: <http://polymer.apphy.u-fukui.ac.jp/mssj24/> E-mail: mssj24@gmail.com

ごあいさつ

平成 22 年 6 月吉日

担当者各位

第 24 回分子シミュレーション討論会実行委員長
福井大学大学院工学研究科
准教授 玉井 良則

謹啓

深緑の候、貴社におかれましては益々ご清栄のこととお慶び申し上げます。平素は当研究会の事業に、格別のご高配を賜り厚く御礼申し上げます。

表記の通り、第 24 回分子シミュレーション討論会を福井市で開催いたします。討論会期間中には会場内に企業展示コーナーを設け、関係企業各位と学会会員が最新情報を交換する場を設けたいと考えています。会場は非常に交通の便が良い場所に立地し、全国から約 200 名の参加を見込んでいます。ぜひともご出展の検討をお願いいたします。また、講演要旨集への広告掲載も募集いたしております。あわせてご検討いただければ幸いです。

厳しい経済状況ではありますが、本討論会の主旨をご理解いただき、ご支援を賜りますようお願い申し上げます。

末筆ではございますが、貴社の益々のご発展をお祈り申し上げます。

謹白

◆◆分子シミュレーション研究会について◆◆

本研究会は大学、公的研究機関、企業等の研究者 200 名以上の会員により構成されており、コンピュータシミュレーションの手法により、液体、高分子、イオン、蛋白質などの分子集合体の物理・化学的性質を求めるための諸問題を研究しています。今回の福井での討論会では、協賛学会会員を含めて約 200 名の参加を予定し、学術研究のみならず、企業における応用事例に関する報告なども含めて、活発な討論が行われる予定です。

詳細については、ホームページ <http://www.mol-sim.jp/> をご参照ください。

第24回分子シミュレーション討論会

企業展示 募集要項

- 展示会場 福井県民ホール（AOSSA 8階）
福井県福井市手寄1丁目4番1号（JR福井駅から徒歩1分）
<http://www.kenminhall-fukui.jp/>
- 出展期間 平成22年11月24日（水）9:30から
平成22年11月26日（金）16:00まで
※搬入は23日18:00～20:00，搬出は26日16:00～18:00の予定です。
- 来場予定人数 全国の大学教員，研究者，大学院生，公的研究機関の研究員，化学・自動車・電機・情報・製薬企業等の研究員など約200名
- 展示内容 計算機，ソフトウェアなど計算科学およびその周辺に関する展示
- 展示場所 ホワイエ，展望ロビー（受付，メインホール，ポスター会場，休憩会場に隣接）
- 展示形式

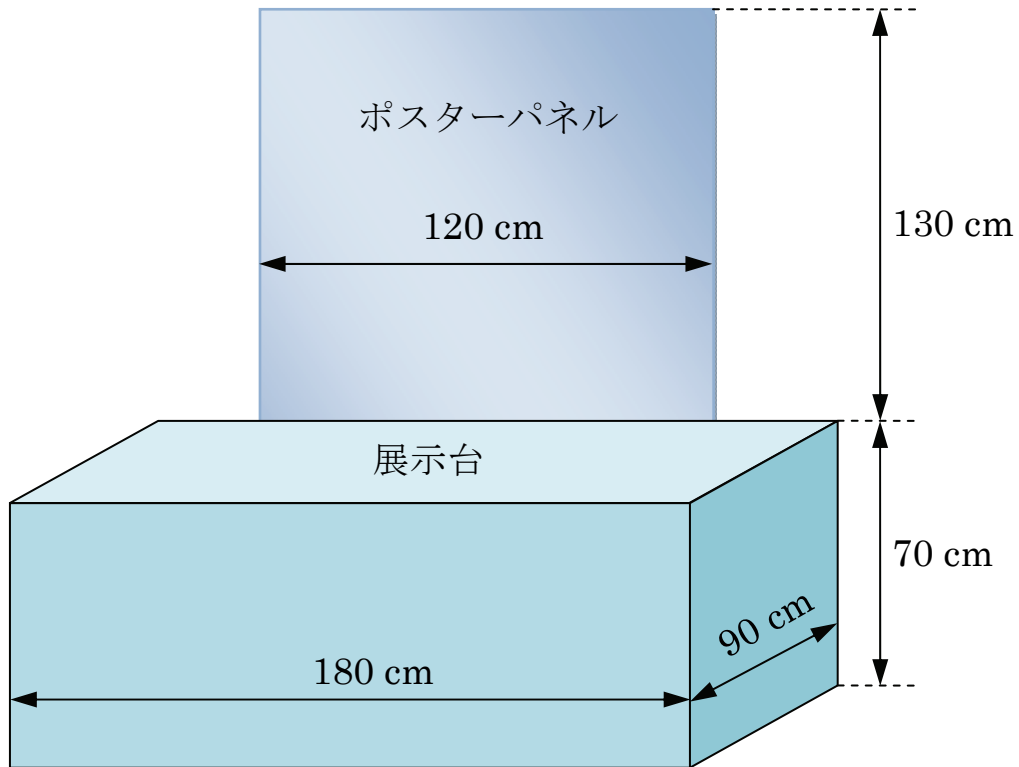
形式	出展料（円）		小間の仕様（次頁の図参照）
	一般企業	法人会員	
機器展示	80,000	60,000	ポスターパネル（W120cm×H180cm）1枚 展示台（W180cm×D90cm×H70cm）1台 電源（AC 100V） ※討論会参加登録料2名様まで無料（懇親会は有料）
資料展示	20,000	20,000	展示台（W90cm×D45cm×H70cm）1台 ※無人展示となります。電源なし。

- 出展申込方法 申込書に記入し，電子メールまたはFAXにて下記事務局までご送付ください。
- 申込締切 平成22年10月8日（金）
- 出展料支払期限 平成22年10月22日（金）
出展料の支払いをもって正式申し込みとさせていただきます。
- 出展料支払方法 別途ご連絡致します。
- 出展の取消 取消をする場合は，決定後速やかに書面にて，事務局にご連絡下さい。ただし，出展料の支払期限以降の返金はいたしかねますので，あらかじめご了承ください。
- 出展社名 要旨集およびホームページに，協賛企業として貴社名を掲載させていただきます。
- その他 ご不明な点は事務局までお問い合わせ下さい。その他，ご希望などございましたら，事務局までご相談ください。

第24回分子シミュレーション討論会実行委員会事務局（代表：玉井良則）
〒910-8507 福井県福井市文京3-9-1 福井大学大学院工学研究科物理工学専攻
TEL&FAX: 0776-27-8032 E-mail: mssj24@gmail.com

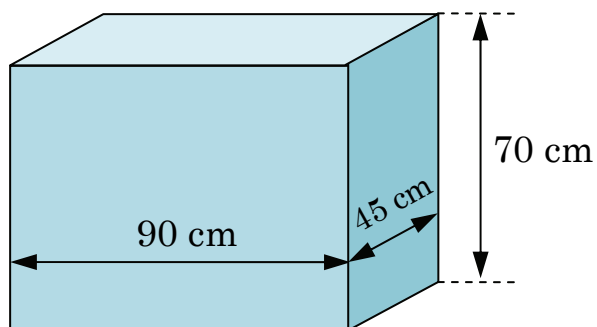
展示ブースの仕様

○機器展示



- ポスターパネル（横 120cm×縦 180cm，脚 20cm）
- 展示台（幅 180cm×奥行 90cm×高さ 70cm）※奥行 45cm の机を 2 台並べて使用。
- 電源（AC 100V）使用可。 ※電源容量についてはご相談ください。

○資料展示



- 展示台（幅 90cm×奥行 45cm×高さ 70cm）
- カタログ，技術資料などを無人展示。
- 電源はありません。

第24回分子シミュレーション討論会

講演要旨集広告 募集要項

- 予稿集 A4判縦長，白黒オフセット印刷，約250ページ，270部印刷予定
- 発行日 平成22年11月中旬（予定）
- 頒布対象 全国の大学教員，研究者，大学院生，公的研究機関の研究員，化学・自動車・電機・情報・製薬企業等の研究員など約200名
討論会当日に，受付で参加登録者全員に配布します。
- 広告内容 計算機，ソフトウェアなど計算科学およびその周辺に関する広告
- 広告料金

掲載位置	ページ数	サイズ(mm)	料金(円)	備考
表2（表紙内側）	1	W180×H270	70,000	先着順1社のみ
巻末（後付）	1/2	W180×H130	18,000	横長
	1	W180×H270	30,000	
表3対向（裏表紙内側対向）	1	W180×H270	50,000	先着順1社のみ
表3（裏表紙内側）	1	W180×H270	70,000	先着順1社のみ
表4（裏表紙外側）	1	W210×H297	80,000	先着順1社のみ

- 広告申込方法 申込書に記入し，電子メールまたはFAXにて下記事務局までご送付ください。
- 申込締切 平成22年10月8日（金）
- 原稿締切 平成22年10月15日（金）
- 広告料支払期限 平成22年10月22日（金）
広告料の支払いをもって正式申し込みとさせていただきます。
- 広告料支払方法 別途ご連絡致します。
- 広告版下 電子ファイルを電子メールまたはCD-ROM等でお送りください。
- 広告社名 要旨集およびホームページに，協賛企業として貴社名を掲載させていただきます。
- その他 ご不明な点は事務局までお問い合わせ下さい。

第24回分子シミュレーション討論会実行委員会事務局（代表：玉井良則）
〒910-8507 福井県福井市文京3-9-1 福井大学大学院工学研究科物理工学専攻
TEL&FAX: 0776-27-8032 E-mail: mssj24@gmail.com

第24回分子シミュレーション討論会 企業展示・広告申込書

平成____年____月____日

当社・当団体は、第24回分子シミュレーション討論会「企業展示／広告」に、下記の通り申し込みます。

企業展示 に <input type="checkbox"/> 申し込む <input type="checkbox"/> 申し込まない (どちらかにチェックを入れる)		
展 示 形 式	<input type="checkbox"/> 機器展示 (<input type="checkbox"/> 一般企業 80,000 円 <input type="checkbox"/> 法人会員 60,000 円) <input type="checkbox"/> 資料展示 (20,000 円)	
展示内容の概要		
展 示 物		
必要な電源容量	AC100V (単相) _____ W	
要旨集広告 に <input type="checkbox"/> 申し込む <input type="checkbox"/> 申し込まない (どちらかにチェックを入れる)		
ご希望掲載位置	<input type="checkbox"/> 表 2 (70,000 円) <input type="checkbox"/> 巻末 1/2 頁(18,000 円) <input type="checkbox"/> 巻末 1 頁(30,000 円) <input type="checkbox"/> 表 3 対向(50,000 円) <input type="checkbox"/> 表 3 (70,000 円) <input type="checkbox"/> 表 4 (80,000 円)	
広告内容の概要		
原 稿 の 形 式	<input type="checkbox"/> 電子ファイル (形式: _____) <input type="checkbox"/> 紙原稿 (カメラレディー)	
貴社・貴団体	名 称	
	ご住所	(〒 _____)
ご 担 当 者	お名前	
	部署名	
	連絡先	TEL: _____ FAX: _____ E-mail: _____
参加者のお名前 (機器展示のみ)		